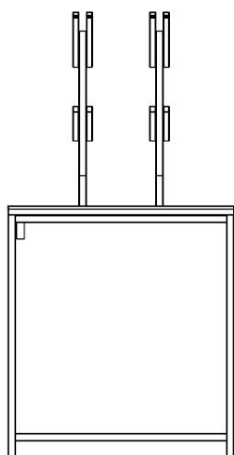
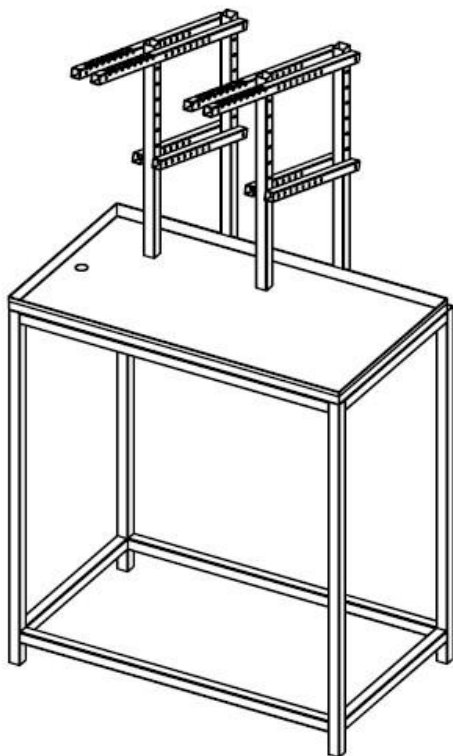


# MANUFAKTUR

= výrobky pro dům a zahradu. =

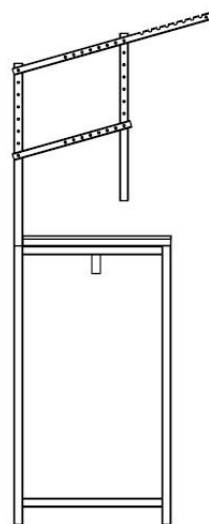
## Lis na sýr – Stolní dvojitý



### Technická specifikace:

Lis je určen pro lisování polotvrdých a tvrdých sýrů v sýrařských formách. Konstrukce je vyrobena z nerezové oceli, včetně šroubů a křídlových matek, stavitelných nohou s gumovou patkou, okapové pracovní desky s rantlem a vypouštěcím hrdlem pro náročné provozy sýráren. Konstrukci lze individuálně upravit dle požadavku a přání zákazníka.

Lis má několik nastavitelných poloh lisovací páky pro potřebnou výšku a šířku formy.



**Záruka 24 měsíců**

|      | Rozměry – Stolní dvojitý lis |       |       |
|------|------------------------------|-------|-------|
|      | Výška                        | Šířka | Délka |
| Lis  | 530                          | XXX   | 410   |
| Stůl | 800                          | 700   | 400   |

Uvedený rozměr je v mm.

[www.manufaktur.cz](http://www.manufaktur.cz)

