

# MANUFAKTUR

= výrobky pro dům a zahradu. =

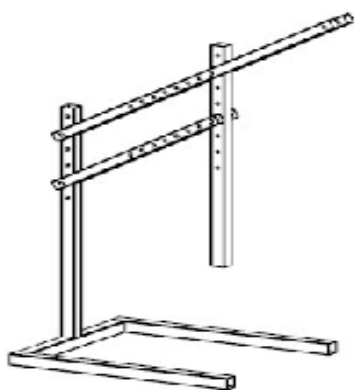
## Lis na sýr - UNI



### Technická specifikace:

Lis je určen pro lisování polotvrdých a tvrdých sýrů v sýrařských formách. Lis je vyroben z nerezové oceli, včetně šroubů a křídlových matek.

Lis má několik nastavitelných poloh lisovací páky pro potřebnou výšku a šířku formy.



**Záruka 24 měsíců**

Rozměry lisu UNI		
Výška	Šířka	Délka
530	350	410

Uvedený rozměr je v mm.

