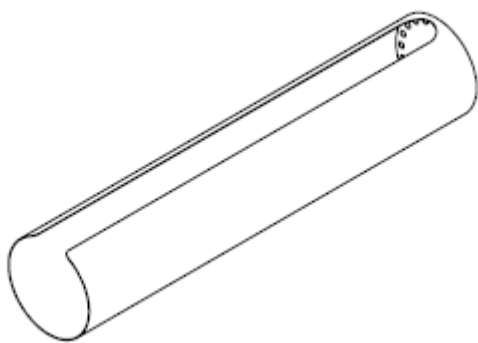


# MANUFAKTUR

= výrobky pro dům a zahradu. =

## Držák forem



### Technická specifikace:

Držák forem je navržen pro lisování většího počtu forem v lisu Quatro.

Konstrukce držáku je vyhotovena z nerezové oceli AISI 304, která je vhodná pro potravinářské provozy. Pro snadnou manipulaci forem uvnitř držáku je vytvořen manipulační otvor (opatřený bezpečnostním lemem) pro případné srovnání forem před lisováním. Odvod syrovátky z forem a držáku je řešen otvory ve dně držáku, který zároveň zaručuje pevnost konstrukce



**Záruka 24 měsíců**

Rozměry Držáku forem	
Určen pro formy 150x150mm (max.5 forem ve sloupci)	
Výška	775
Průměr	164

Uvedený rozměr je v mm.

[www.manufaktur.cz](http://www.manufaktur.cz)

